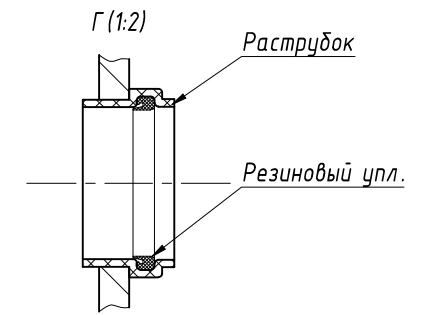
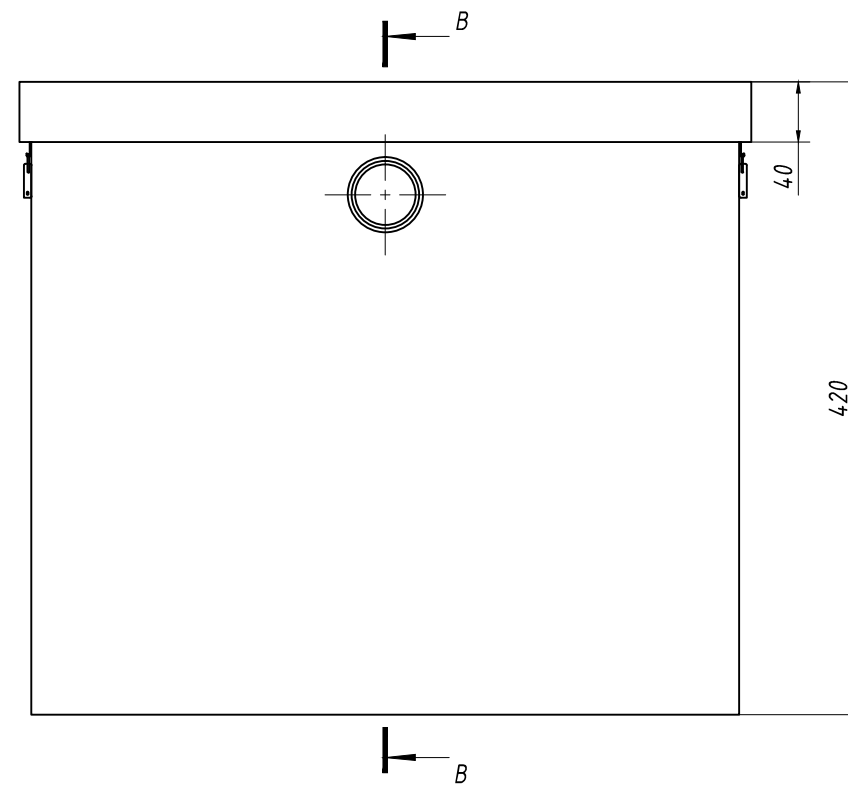
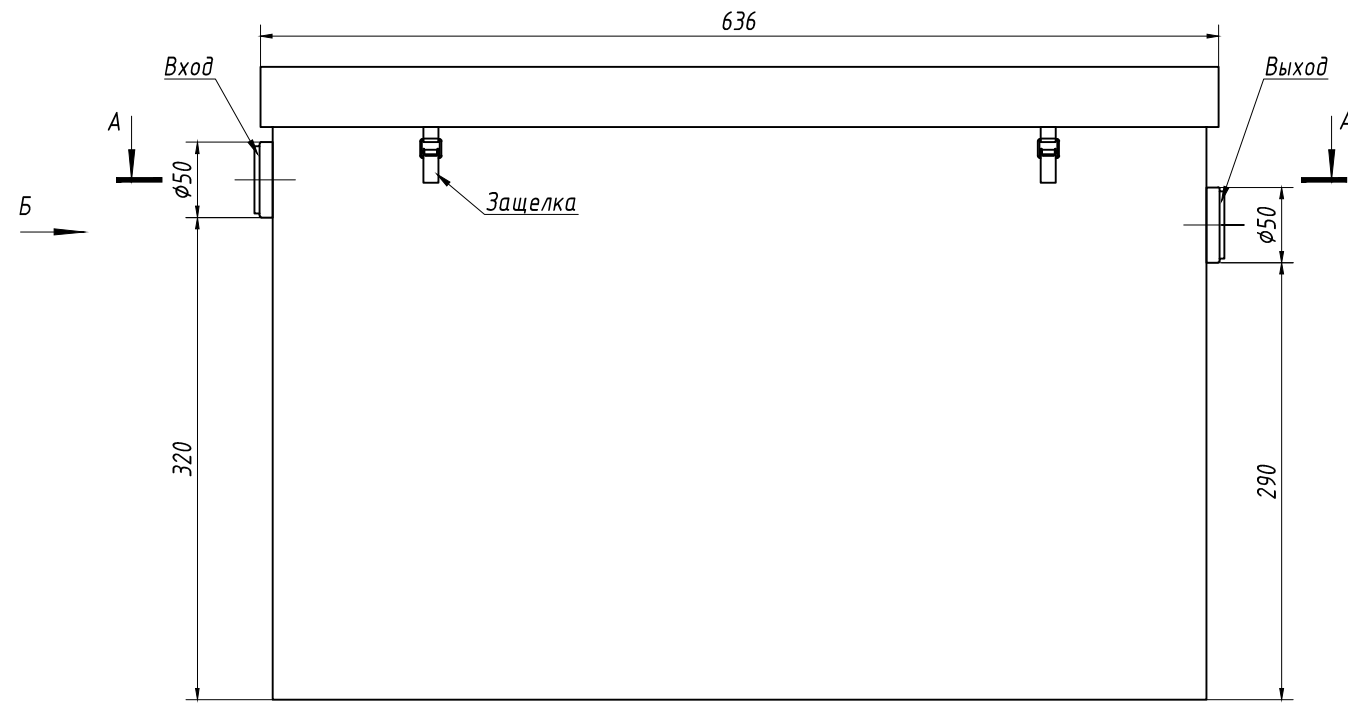


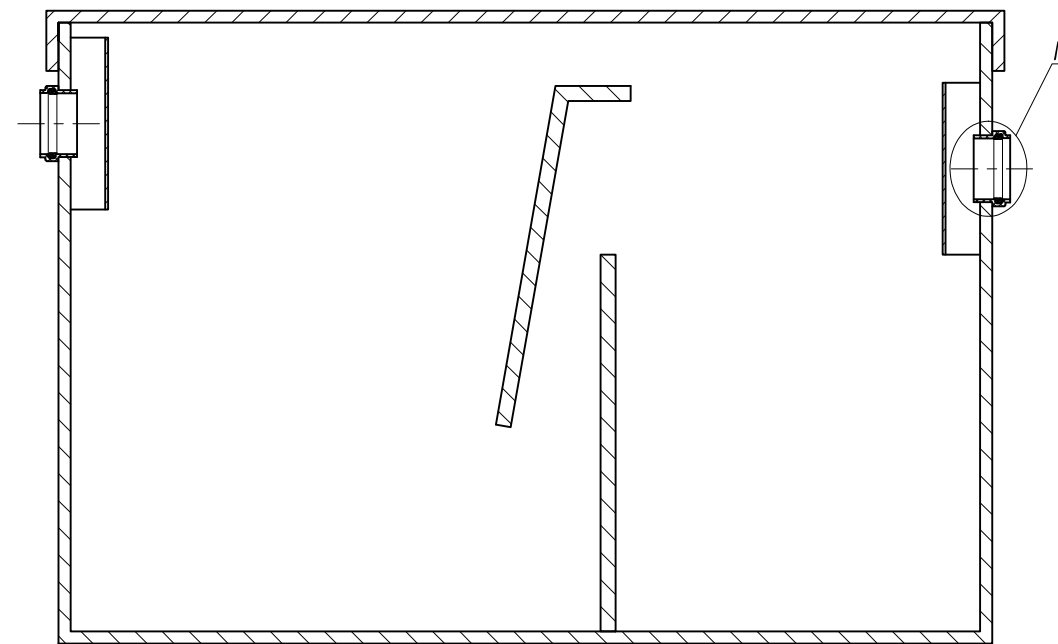
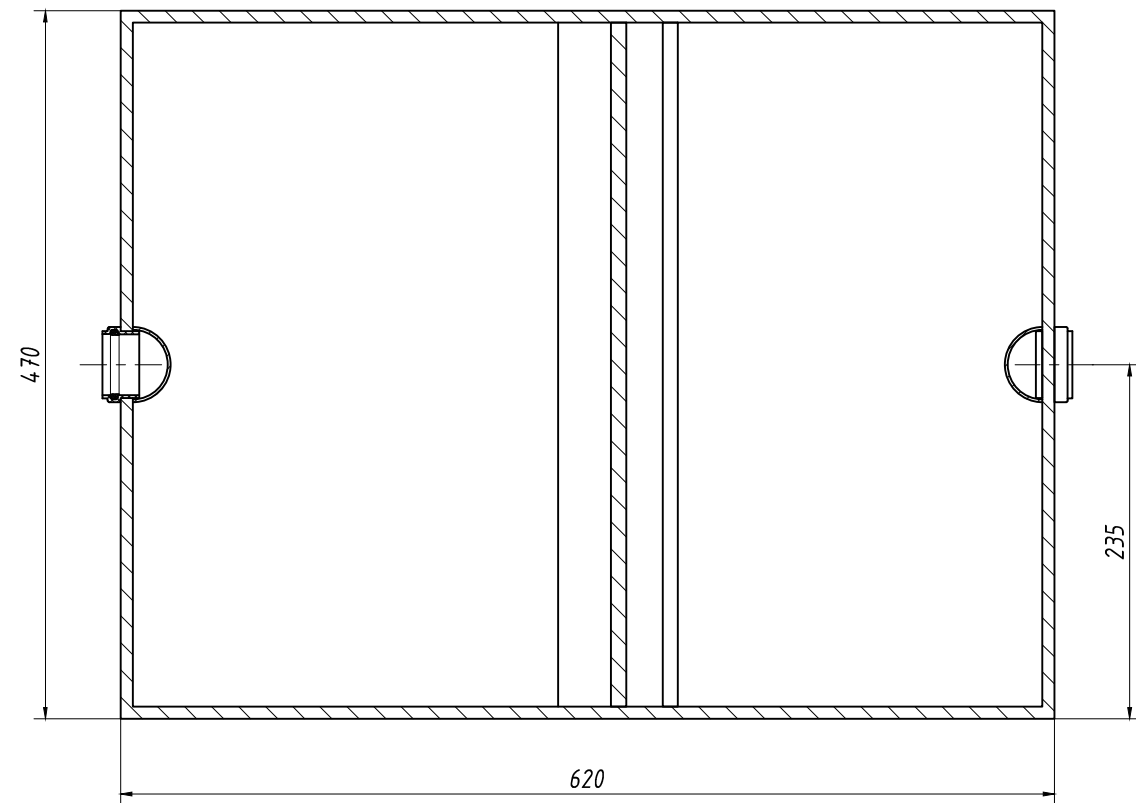
Вид спереди

Вид Б



A-A

B-B



Согласовано
Взам. инв. N
Подп. и дата
Инв. N подл.

Изм.	Кол.уч.	№ докум	Подпись	Дата
Разраб.				
Проверил				
Т.контр.				
Н.контр.				
Утвердил				

Жироотделитель ОНИКС 1.0-70			Лит.	Масса	Масштаб
				16	1:5
Общий вид			Лист	Листов	

Копировал

Формат А3

